

MANUEL DE L'UTILISATEUR

Machine d'emballage sous vide

Série Jumbo



© Tous droits réservés 2014

Aucune partie de cette publication ne peut être reproduite, stockée dans un système de consultation ou transmise sous quelque forme ou par quelque moyen électronique ou mécanique que ce soit ou par photocopie, enregistrement ou tout autre moyen sans le consentement écrit préalable de Henkelman B.V.

INTRODUCTION

Henkelman BV est un fabricant de machines de conditionnement sous vide ultramodernes.

Nos machines sont conçues et fabriquées conformément aux normes les plus élevées et cela est reconnaissable. Elles associent un design épuré et fonctionnel avec une facilité d'utilisation optimale et une longévité remarquable. L'installation est une question de « plug & pack » et leur construction astucieuse assure un maintien de l'hygiène en toutes circonstances.

Ce manuel contient des informations et des instructions pertinentes pour la mise en service, l'utilisation et l'entretien de la machine.



- La machine ne convient pas pour l'emballage des matériaux toxiques, corrosifs, irritants ou dangereux
- Toutes les personnes responsables de l'utilisation doivent au minimum lire et comprendre intégralement les chapitres sur le fonctionnement et la sécurité de ce mode d'emploi
- Toute personne responsable de l'assemblage, de l'installation, de l'entretien et/ou de la réparation doit lire et comprendre toutes les instructions
- L'utilisateur est responsable de l'interprétation et de l'utilisation de ce manuel en toutes circonstances. Veuillez contacter le propriétaire ou le gérant en cas de questions ou de doutes quant à la bonne interprétation.
- Ce manuel doit rester près de la machine et doit être à portée de main pour les utilisateurs
- Tous les gros travaux d'entretien, réglages de la machine et les observations doivent être enregistrés dans un journal, voir annexe 10.1
- Les modifications apportées à l'installation et/ou à la machine ne sont pas autorisées sans autorisation préalable écrite du fournisseur
- Contactez le revendeur pour tout entretien particulier qui ne figure pas dans ce manuel
- Respectez toujours les exigences de sécurité du chapitre 3
- Le bon fonctionnement et la sécurité du système ne peuvent être garantis que si l'entretien recommandé est effectué correctement et à temps
- Les illustrations peuvent différer de votre machine

TABLE DES MATIERES

INTRODUCTION.....	3
TABLE DES MATIERES.....	4
LISTE DES FIGURES.....	5
LISTE DES SYMBOLES.....	7
ICÔNES.....	8
1. INFORMATIONS TECHNIQUES.....	9
2. DESCRIPTION DE LA MACHINE.....	10
2.1. DESCRIPTION DU PROCESSUS D'EMBALLAGE ET LES FONCTIONS DE LA MACHINE.....	11
2.1.1. LE PROCESSUS D'EMBALLAGE/ FONCTIONS DE LA MACHINE.....	11
2.1.2. FONCTIONS GÉNÉRALES.....	12
2.2. LE SYSTÈME DE SOUDURE.....	13
2.3. LA POMPE À VIDE.....	14
2.4. INSTALLATION ÉLECTRIQUE.....	16
2.5. SINGLE PROGRAM DIGITAL CONTROL (SPDC).....	17
3. LA SECURITE.....	19
3.1. GÉNÉRALITÉS.....	19
3.2. PENDANT LE FONCTIONNEMENT RÉGULIER.....	20
3.3. PERSONNEL OPÉRATIONNEL.....	20
4. INSTALLATION.....	21
4.1. TRANSPORT ET EMBLACEMENT.....	21
4.2. BRANCHEMENT DE LA MACHINE.....	21
4.3. DEMARRER LA MACHINE POUR LA PREMIERE FOIS.....	21
5. OPERATION.....	22
5.1. DÉMARRAGE.....	22
5.2. PRODUCTION.....	22
5.3. PASSEZ A L'ETAPE SUIVANT DU CYCLE D'EMBALLAGE.....	23
5.4. ARRÊTER LE PROGRAMME.....	23
5.5. CHANGER LES PARAMETRES DU PROGRAMME.....	24
5.5.1. SINGLE PROGRAM DIGITAL CONTROL (SPDC).....	24
5.5.1.1. OPTION VIDE EXTERNE (SPDC).....	25
5.6. DIRECTIVES POUR LES VALEURS DE FONCTIONS.....	26
6. MAINTENANCE.....	28
6.1. SCHÉMA D'ENTRETIEN.....	28
6.2. NETTOYAGE DE LA MACHINE.....	29
6.3. PROGRAMME DE DESHUMIDIFICATION DE LA POMPE.....	30
6.4. VIDANGER / AJOUTER L'HUILE.....	30
6.5. REMPLACEMENT DU FILTRE A ECHAPPEMENT D'AIR (ENTRETIEN DE LA POMPE).....	32
6.6. REMPLACEMENT DES BARRES DE SOUDURE.....	35
6.7. REMPLACER LE SILICONE DE CONTRE BARRE.....	37
6.8. REMPLACER LE JOINT DE COUVERCLE.....	38
6.9. CONTROLER LES VERINS/ RESSORTS DE COUVERCLE.....	39
7. DEPANNAGE.....	40
8. CONDITIONS DE GARANTIE.....	41
8.1. LA RESPONSABILITE.....	41
8.2. LA GARANTIE.....	41
9. LES DECHETS.....	42
10. ANNEX.....	43
10.1. NOTES.....	43

LISTE DES FIGURES

FIGURE 1: ENSEMBLE DES COMPOSANTS PRINCIPAUX.....	10
FIGURE 2: VUE D'ENSEMBLE DU SYSTEME DE SOUDURE	13
FIGURE 3: VUE D'ENSEMBLE DES POMPES (COUVERCLE DU FILTRE ENLEVE).....	15
FIGURE 4: VUE D'ENSEMBLE DE L'INSTALLATION ELECTRIQUE	16
FIGURE 5: PANNEAU DE COMMANDE (SPDC)	17
FIGURE 6: CHANGER LES PARAMETRES (SPDC).....	24
FIGURE 7 KIT D'ADAPTATEUR POUR VIDE EXTERNE (SPDC)	25
FIGURE 8: LIGNE D'ÉVAPORATION D'EAU.....	27
FIGURE 9: REMPLACEMENT DU FILTRE A ECHAPPEMENT D'AIR DE LA POMPE 3-4 M ³	32
FIGURE 10: REMPLACEMENT DU FILTRE A ECHAPPEMENT D'AIR D'UNE POMPE 8M ³	33
FIGURE 11: REMPLACEMENT DU FILTRE A ECHAPPEMENT D'AIR DE LA POMPE 16M ³	34
FIGURE 12: ENLEVER LA BARRE DE SOUDURE.....	35
FIGURE 13: REMPLACER LES RESISTANCES DE SOUDURE.....	35
FIGURE 14: REMPLACEMENT DU SILICONE DE CONTRE BARRE	37
FIGURE 15: REMPLACER LE JOINT DE COUVERCLE	38

DÉCLARATION DE CONFORMITÉ CE (COPIE)

Nous,

Henkelman BV
Titaniumlaan 10
5221 CK, 's Hertogenbosch
Nederland

déclarons sous notre seule responsabilité que le produit,

Type de machine: Séries Marlin / Falcon / Polar

Est conforme à toutes les dispositions pertinentes des directives

2006/42/CE Directive Machines
2004/108/CE Directive CEM

Et est conforme à la (aux) norme(s) ou autre(s) document(s) normatif(s) suivant(s) ;

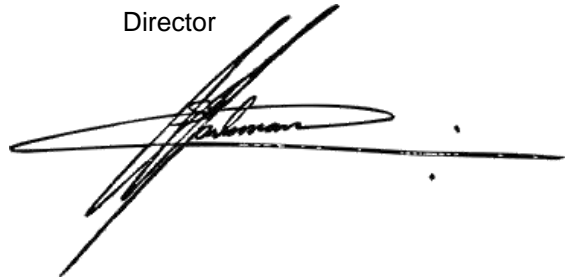
NEN-EN-ISO 12100 Sécurité des machines - notions fondamentales de conception – évaluation du risque et réduction des risques
NEN-EN 13857 Sécurité des machines - distances de sécurité pour éviter que les membres supérieurs et inférieurs atteignent les zones à risque
NEN-EN 349 Sécurité des machines - distances minimales pour éviter l'écrasement de parties du corps humain
NEN-EN 953 Sécurité des machines – dispositifs de sûreté - prescriptions générales pour la conception et la construction de dispositifs de sûreté fixes et mobiles
NEN-EN 13849-1 sécurité des machines - parties des systèmes de contrôle avec une fonction de sécurité - partie 1: principes généraux de conception
NEN-EN 60204-1 Sécurité des machines - équipement électrique des machines - partie 1: exigences générales

Le soussigné est autorisé à élaborer le dossier technique

Pays-Bas, 's- Hertogenbosch, le 25 février 2014

Stephan Harleman

Director



LISTE DES SYMBOLES

Pour toutes les opérations durant lesquelles la sécurité de l'opérateur et/ou du technicien est en jeu et où il faut faire preuve de prudence, les symboles suivants sont utilisés.



Attention!







Danger:
Haute Tension!



Astuce :
Fournit un aperçu rapide ou offre des conseils pour faciliter certaines actions

ICÔNES

Certains icônes et avertissements figurent sur la machine, entre autres pour indiquer les risques possibles aux utilisateurs.

ICON	DESCRIPTION	LOCATION
	Plaque signalétique de la machine	A l'arrière de la machine
	Signe d'avertissement « Haute tension »	A l'arrière de la machine
	Signe d'avertissement « CHALEUR »	<ul style="list-style-type: none">• Sur les barres de soudures
	ATTENTION! Vérifiez régulièrement que les icônes et les marquages sont encore clairement reconnaissables et lisibles. Remplacez-les si ce n'est plus le cas	

1. INFORMATIONS TECHNIQUES

Jumbo	Mini Jumbo	Jumbo Plus	Jumbo 30	Jumbo 35	Jumbo 42	Jumbo 42XL	
Généralités							
Température ambiante en fonctionnement	5 à 30	5 à 30	5 à 30	5 à 30	5 à 30	5 à 30	°C
Production Sonore	< 70	< 70	< 70	< 70	< 70	< 70	dB(A)
Production journalière maximale	5	5	5	5	5	5	h/jour
Dimensions de la machine							
Longueur	335	335	450	450	493	493	mm
Largeur	450	450	554	554	528	616	mm
Hauteur	305/340*	305/340*	365	405	440	470	mm
Poids	25	30	35	48	56	67	kg
Hauteur maximale du produit							
	85/130*	85/130*	150	150	180	180	mm
Connexion électrique							
Tension	**	**	**	**	**	**	V
Puissance	**	**	**	**	**	**	kVA
Pompe à vide							
Capacité	4	8	8	16	16	16	m ³ /h
Huile	0.06	0.25	0.25	0.3	0.3	0.3	liter
Type d'huile (Température ambiante 5-40 °C)	VM22	VM32	VM32	VM32	VM32	VM32	

* Dépend de la hauteur du couvercle, couvercle plat ou bombé

** Voir la plaque signalétique

2. DESCRIPTION DE LA MACHINE



FONCTION

- Ce chapitre donne un aperçu des principaux composants et fonctions. Si des informations plus détaillées sont disponibles dans ce manuel, vous serez dirigé vers les sections plus spécifiques.
- La version de votre machine peut différer de l'illustration ci-dessous

La figure ci-dessous présente les composants principaux de la machine:

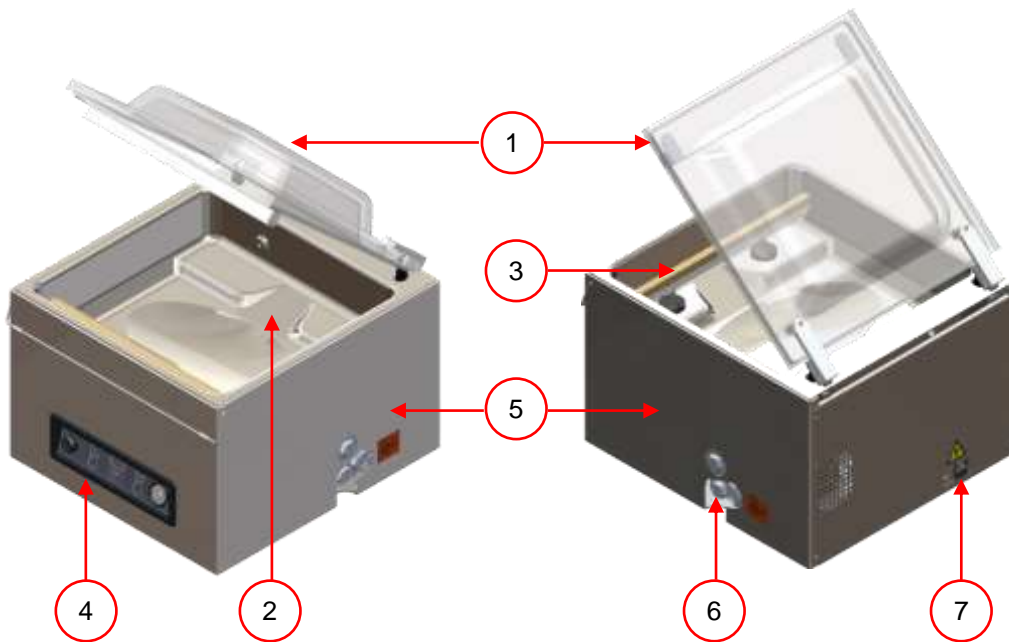


Figure 1: Ensemble des composants principaux

NO.	COMPOSANT	DESCRIPTION	SECTION
1	Couvercle	<ul style="list-style-type: none"> • La fonction du couvercle est de fermer la chambre à vide pendant le cycle d'emballage • Le couvercle est équipé d'un joint de couvercle pour assurer l'étanchéité de la chambre pendant la mise sous vide • Dans le couvercle, des contre-barres sont montées à l'opposé des barres de soudures. 	6.8 Fout! Verwijzings bron niet gevonden., 6.7
2	Chambre à vide	<ul style="list-style-type: none"> • Les produits à conditionner seront placés sur le plan de travail/ dans la chambre avec l'ouverture du sachet sous vide sur la barre de soudure. 	

NO.	COMPOSANT	DESCRIPTION	SECTION
3	Barre de soudure	<ul style="list-style-type: none"> Dans la chambre 1 ou 2 barres de soudures sont montées, selon le modèle. Avec ces barres, les sachets sous vide sont soudés. 	Fout! Verwijzings bron niet gevonden., 6.6
4	Panneau de commande	<ul style="list-style-type: none"> Voir section 	2.5
5	Châssis de la machine	<ul style="list-style-type: none"> Le châssis de la machine contient toutes les pièces nécessaires pour le bon fonctionnement de la machine 	
6	Pompe à vide	<ul style="list-style-type: none"> Voir section 	2.3
7	Connexion de puissance	<ul style="list-style-type: none"> Voir section 	2.4

2.1. Description du processus d'emballage et les fonctions de la machine



FONCTION

- Ce chapitre donne un aperçu du processus et des fonctions disponibles de la machine
- À la section 5.5, vous trouverez des informations concernant la manière de régler les paramètres sur les valeurs correctes


2.1.1. Le processus d'emballage/ fonctions de la machine

Les étapes suivantes sont parcourues au cours du processus. Pour la procédure détaillée, voir chapitre 5

ETAPE	PHASE DU PROCESSUS	OPERATION
1	Préparations	<ul style="list-style-type: none"> L'opérateur met le produit dans un sac sous vide et le place sur le plan de travail/chambre avec l'ouverture sur la barre de soudure
2	Mise sous vide	<ul style="list-style-type: none"> Le procédé de mise sous vide est démarré en fermant le couvercle Selon les options que vous avez choisies pour votre machine et le produit que vous conditionnez, les fonctions suivantes sont disponibles
3	Soudure	<ul style="list-style-type: none"> Pendant la soudure, le matériel du sac sous vide est chauffé et pressé par la barre de soudure pour former une soudure hermétique. Cette fonction est

ETAPE	PHASE DU PROCESSUS	OPERATION
		programmée en secondes <ul style="list-style-type: none"> Pour une présentation esthétique, vous pouvez choisir l'option Soudure Coupure. Avec cette option, la deuxième résistance de soudure est remplacée par une résistance de coupure. Cela vous permet de retirer facilement les restes de plastique .
4	La décompression	<ul style="list-style-type: none"> Le vide est supprimé en laissant entrer de l'air dans la chambre
5	Ouverture de la chambre	<ul style="list-style-type: none"> Le couvercle s'ouvre
6	Enlèvement du produit	<ul style="list-style-type: none"> L'opérateur peut enlever le produit emballé du plan de travail/ la chambre

2.1.2. Fonctions générales

FONCTION	ICONE	OPERATION
Nettoyage de la pompe à vide		<ul style="list-style-type: none"> Le programme de nettoyage de la pompe permet une déshumidification de celle-ci. Pendant le programme, l'huile et la pompe atteignent une haute température de fonctionnement pour que l'huile et l'humidité soient séparés et la pollution filtrée. La température élevée permet à l'humidité présente dans la pompe de s'évaporer, ce qui réduit le risque de corrosion.
Vide externe		<ul style="list-style-type: none"> Avec cette fonction, le vide peut être appliqué à des conteneurs d'emballage alimentaire spéciaux (bacs gastronorms) à l'extérieur de la machine Les possibilités de réglage de la valeur de vide sont égales aux réglages de vide standard (voir 5.5.1.1 SPDC)

2.2. Le système de soudure



FUNCTION

- Le système de soudure referme la ou les ouverture(s) du sachet pour maintenir le vide dans le sachet
- Les restes de plastique du sachet peut éventuellement être coupé par une résistance de coupure sur la barre de soudure

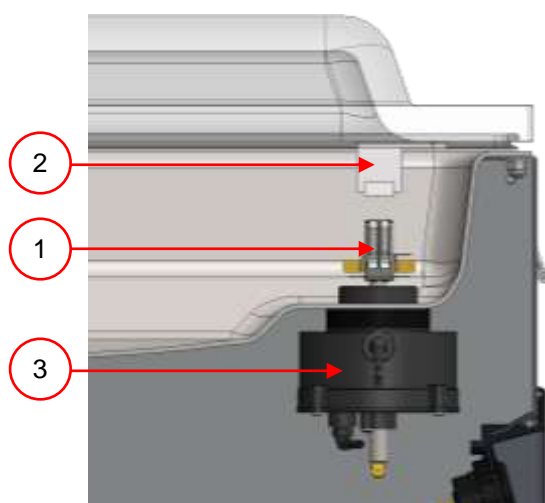


Figure 2: Vue d'ensemble du système de soudure

NO.	COMPOSANT	DESCRIPTION	SECTION
1	Barre de soudure	<ul style="list-style-type: none">• La barre de soudure contient des éléments suivants:<ul style="list-style-type: none">• Résistances de soudure: les résistances de soudure sont chauffés pendant une certaine période de temps afin que l'ouverture du sachet sous vide soient fondus ensemble au cours de la soudure.• Résistances de coupure (optionnel): une résistance de coupure est chauffé pour couper le reste du plastique du sachet sous vide pour une meilleure présentation• Ruban de Téflon: les résistances de soudure/coupure sont couverts d'un ruban de téflon pour que le matériel du sachet sous vide ne colle pas à la barre à soudure• Reportez-vous à la section indiquée pour les informations détaillées sur l'entretien	6.6

NO.	COMPOSANT	DESCRIPTION	SECTION
2	Support de contre-barre	<ul style="list-style-type: none"> A l'opposé de chaque barre de soudure se trouve un support de contre-barre, qui crée une contre-pression 	6.7
3	Système de soudure	<ul style="list-style-type: none"> Les barres de soudure sont pressées sur le sachet sous vide par des cylindres En reliant la pression atmosphérique extérieure à l'entrée des cylindres/ chambres à air, ils presseront la barre de soudure sur le sachet 	Fout! Verwijzings bron niet gevonden.

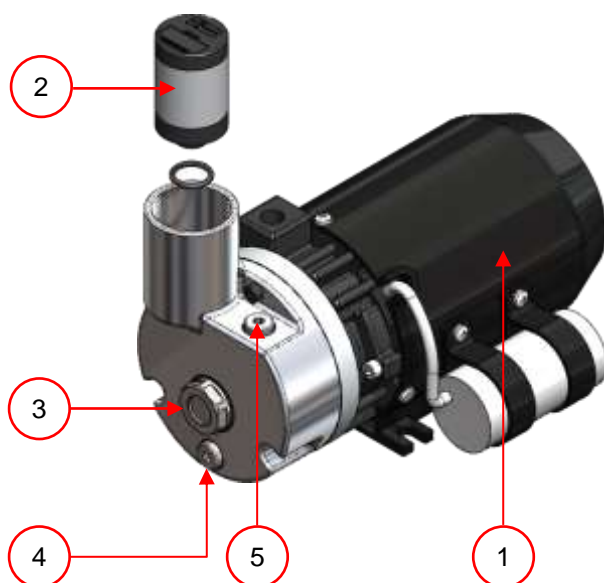
2.3. La pompe à vide



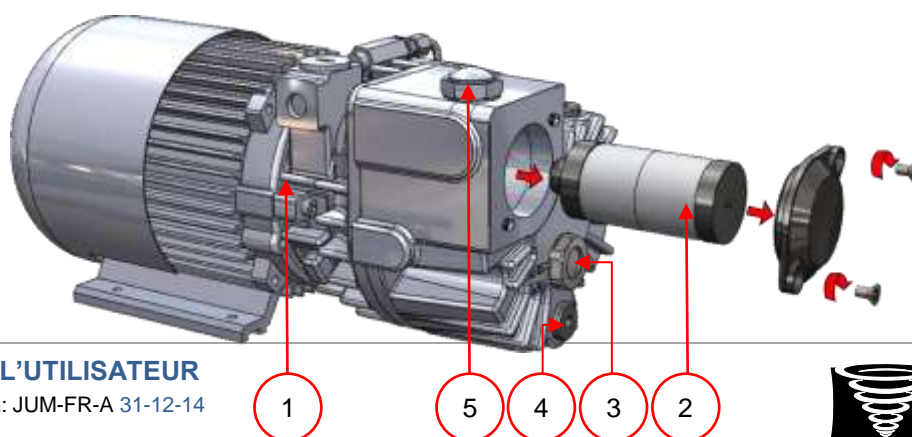
FONCTION

La pompe à vide crée un vide dans la chambre à vide

3 en 4 m³



8 m³



16 m³

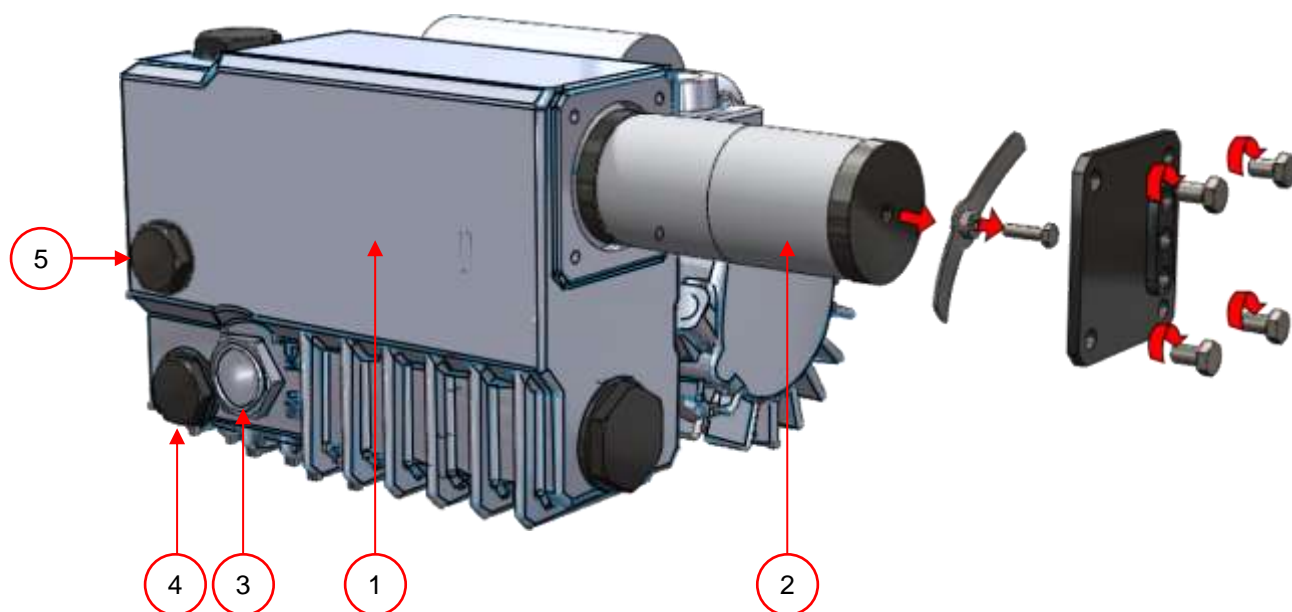


Figure 3: Vue d'ensemble des pompes (couvercle du filtre enlevé)

NO.	COMPOSANT	DESCRIPTION	SECTION
1	Pompe à vide	<ul style="list-style-type: none">• Crée le vide pendant le processus	Fout! Verwijzings bron niet gevonden.
2	Filtre d'échappement d'air	<ul style="list-style-type: none">• Filtre de l'air qui est évacué et absorbe les vapeurs d'huile• Reportez-vous à la section indiquée pour les informations plus détaillées concernant l'entretien	Fout! Verwijzings bron niet gevonden.
3	Voyant d'huile	<ul style="list-style-type: none">• Le voyant d'huile indique le niveau d'huile maximale et minimale la pompe à vide	Fout! Verwijzings bron niet gevonden.
4	Bouchon de vidange	<ul style="list-style-type: none">• Pour vidanger l'huile	
5	Bouchon de remplissage	<ul style="list-style-type: none">• Pour remplir la pompe avec de l'huile	

2.4. Installation électrique



FONCTION

- L'installation électrique alimente la pompe à vide, le système de soudure et l'unité de contrôle.
- Voir le schéma électrique pour les détails de la structure et du fonctionnement de l'installation électrique. Pour le schéma électrique, veuillez contacter votre revendeur



ATTENTION!

- Seul un expert technique peut réaliser des travaux sur l'installation électrique



Figure 4: Vue d'ensemble de l'installation électrique

La machine contient les composants suivants:

NO.	PART	DESCRIPTION	SECTION/ LOCATION
1	Câble d'alimentation	<ul style="list-style-type: none"> • Pour connecter l'alimentation électrique à la machine 	
2	Panneau de commande	<ul style="list-style-type: none"> • Pour utiliser les fonctions de contrôle disponibles • Votre machine est équipée du contrôle suivant : <ul style="list-style-type: none"> ○ Programme Simple Contrôl Numérique Control (SPDC) 	

2.5. Single Program Digital Control (SPDC)



FUNCTION

- Le pilotage de la machine
- La modification des programmes
- Reportez-vous aux chapitres 5 pour obtenir des instructions sur l'utilisation et la programmation

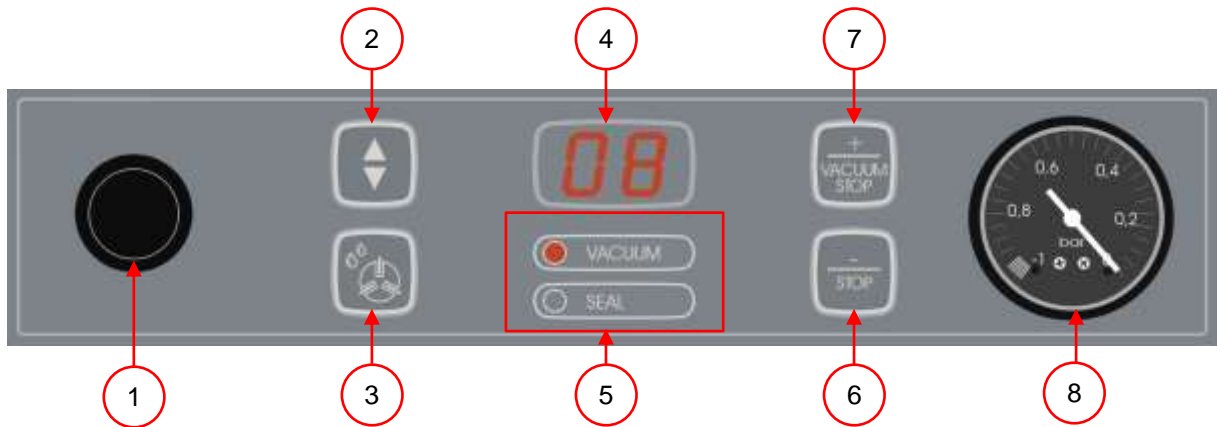


Figure 5: Panneau de commande (SPDC)

NO.	ELEMENT	EXPLICATION
1	Bouton marche/ arrêt	<ul style="list-style-type: none"> • Ce bouton allume ou éteint la machine
2	Touche du curseur	<ul style="list-style-type: none"> • Vous permet de naviguer dans les fonctions affichées à l'écran 4/5
3	Touche "Nettoyage de la pompe"	<ul style="list-style-type: none"> • Utilisez cette touche pour activer le programme de nettoyage pour la déshumidification de la pompe. De l'humidité peut rester dans la pompe quand les cycles d'emballage sont très court ou quand beaucoup de produits liquides sont emballés. • Voir 6.3 pour les instructions
4	Ecran de paramètres	<ul style="list-style-type: none"> • Affiche la valeur actuelle de la fonction active pendant l'étape du cycle d'emballage ou la valeur de la fonction sélectionnée lorsque la machine ne tourne pas un cycle.
5	Affichage de la fonction	<ul style="list-style-type: none"> • La DEL devant la fonction s'allume lorsque la fonction est active pendant le cycle d'emballage ou lorsque la fonction est activée en mode programmation
6	Touche "-/stop"	<ul style="list-style-type: none"> • La touche « stop » permet d'arrêter complètement le cycle d'emballage. Toutes les fonctions sont annulées, et le cycle se terminera • En mode programmation, cette touche diminue la valeur du paramètre sélectionné (-)

NO.	ELEMENT	EXPLICATION
7	Touche "+/ stop vacuum"	<ul style="list-style-type: none"> • Arrête la fonction en cours et continue avec l'étape suivante du cycle d'emballage • En mode programmation, cette touche augmente la valeur du paramètre sélectionné
8	Manomètre	<ul style="list-style-type: none"> • Indique la pression dans la chambre à vide • Une valeur de -1 bar correspond à 99 % de vide

3. LA SECURITE

3.1. Généralités



ATTENTION!

- Ne mettez jamais sous vide des produits qui peuvent être endommagés par le vide
- Interdit de mettre sous vide des animaux vivants
- La garantie et/ou responsabilité expire si des réparations ou modifications non autorisés par le fournisseur ou l'un de ses distributeurs sont effectués
- En cas de dysfonctionnement, contactez le revendeur
- Nettoyage sous haute pression n'est pas autorisé. Cela pourrait endommager les composants électroniques et d'autres composants
- Empêcher l'eau de pénétrer dans l'entrée de la ventilation de la chambre ou par l'intermédiaire de l'évent de la pompe. Cela provoque des dommages irréversibles à la pompe
- L'espace de travail autour de la machine doit être sécurisé. Le propriétaire de la machine doit prendre les précautions nécessaires pour faire fonctionner la machine en toute sécurité
- Il est interdit de mettre la machine en marche dans un environnement explosif
- La machine a été conçue de telle sorte que la production est sans danger dans des conditions ambiantes normales
- Le propriétaire de la machine doit vérifier que les instructions de ce manuel sont surveillées efficacement
- Les dispositifs de sécurité ne doivent pas être enlevés
- Le bon fonctionnement et la sécurité du système ne peuvent être garantis que lorsque l'entretien est effectué conformément aux prescriptions correctement et à temps
- Si du travail doit être effectué sur la machine, elle doit être déconnecté et bloqué de l'alimentation électrique



DANGER

- Seules les personnes autorisées, désignés par le propriétaire peuvent effectuer des travaux sur l'installation électrique
- S'assurer, au moyen de procédures internes et de surveillance, que toutes les alimentations pertinentes sont déconnectées
- La machine ne doit pas être utilisée pendant le nettoyage, inspection, réparation et entretien et doit être débranchée de l'alimentation par le câble l'interrupteur principal
- Ne jamais effectuer des travaux de soudure sur la machine sans d'abord débrancher la connexion du câble pour les composants électriques
- Ne jamais utiliser l'alimentation de l'unité de contrôle pour le raccordement aux autres machines

3.2. Pendant le fonctionnement régulier



ATTENTION!

- Avant de commencer, vérifier qu'aucun travail n'est effectué sur le système et que la machine est prête à l'emploi
- Personnes non autorisées sont interdites d'utiliser la machine. Cette vérification est la tâche des opérateurs des machines
- Veuillez contacter immédiatement votre service technique ou votre revendeur s'il y a des changements, comme un couvercle mal ajusté, vibrations inhabituelles ou des bruits inhabituels
- Les composants du système d'étanchéité peuvent atteindre des températures élevées. Le contact avec ces pièces peut causer des blessures

3.3. Personnel opérationnel



ATTENTION!

- Le personnel d'exploitation doit avoir 18 ans ou plus
- Seules les personnes autorisées seront permises d'effectuer des travaux sur ou avec la machine
- Seuls les travaux pour lesquels on est formé peuvent être effectués. Cela s'applique pour une utilisation normale et à la maintenance
- La machine peut être utilisée uniquement par un personnel qualifié
- Le personnel d'exploitation doit être familiarisé avec toutes les situations, pour que dans un cas d'urgence des mesures rapides et efficaces puissent être prises
- Si un opérateur remarque des risques ou des erreurs ou est en désaccord avec la sécurité, il/elle doit le signaler au propriétaire ou le manager
- Les chaussures de sécurité sont obligatoires
- Des vêtements appropriés sont nécessaires

4. INSTALLATION



EXPLICATION

Reportez-vous au chapitre 1: Technical information pour les spécifications correctes: Informations techniques

4.1. Transport et emplacement



ATTENTION!

- La machine doit être déplacée et transportée en position verticale
- Placer la machine sur une surface plane et horizontale. Ceci est essentiel pour le bon fonctionnement de la machine
- Les machines avec un couvercle en plastique ne doivent pas être placées près d'une source de chaleur
- Il doit y avoir suffisamment d'espace autour de la machine pour une ventilation correcte. L'espace doit être au moins 15 centimètres
- Observer les instructions dans le chapitre 3. Ne pas les suivre ou les ignorer peut provoquer des blessures graves
- Assurez-vous que le châssis de la machine est présent et correctement monté

4.2. Branchement de la machine



ATTENTION!

- Make sure that the voltage indicated on the machine plate corresponds to the mains voltage
- Attach the appropriate plug on the cable in accordance with local laws and connection data (see Chapter 1)
- Always connect the machine correctly to a grounded outlet to avoid fire or electric shock (earth is green/yellow)
- The power cord must always be free and nothing should be placed on it
- Replace the power cord immediately if damaged

4.3. Démarrer la machine pour la première fois



ATTENTION!

- Assurez-vous qu'il y a suffisamment d'huile dans la pompe (Figure 3:4). Si ce n'est pas le cas, remplissez-la d'huile.
- Démarrer et utiliser la machine (Chapitre 5)

5. OPERATION



ATTENTION

Observez les instructions de la section **Fout! Verwijzingsbron niet gevonden.** pour tout le travail à réaliser.

Ne pas les suivre ou les ignorer peut entraîner des blessures graves.



EXPLICATION

- Il est possible d'optimiser un programme pour vos produits en changeant les paramètres du programme, voir section 5.5

5.1. Démarrage

NO.	QUOI FAIRE	ACTION	RESULTAT
1	Mettez la machine sous tension	<ul style="list-style-type: none">• Branchez la machine dans la prise	La commande est prêt à l'emploi
2	Allumez le panneau de commande	<ul style="list-style-type: none">• Allumez le bouton marche/ arrêt	La machine est prête à l'emploi

5.2. Production

NO.	QUOI FAIRE	ACTION	RESULTAT
1	Assurez- vous que la machine est allumée	<ul style="list-style-type: none">• Voir chapitre Fout! Verwijzingsbron niet gevonden.	
2	Placez le premier produit	<ul style="list-style-type: none">• Mettez le produit dans le sachet sous vide• Placez le sachet sur le plan de travail/ dans la cuve avec l'ouverture correctement mise sur la contre barre ou la barre de soudure (Marlin)	
3	Commencez le processus	<ul style="list-style-type: none">• Fermez le couvercle	Le cycle d'emballage démarre

5.3. Passez à l'étape suivant du cycle d'emballage



EXPLICATION

Pour certains produits, il peut être nécessaire de procéder manuellement à l'étape suivante dans le programme du cycle de l'emballage, avant que le temps de vide ou le niveau de vide soit atteint

NO.	QUOI FAIRE	ACTION	RESULTAT
1	Passez à l'étape suivante dans le cycle de l'emballage,	<ul style="list-style-type: none">Appuyez sur "vacuum stop" (Figure 5:7)	La prochaine étape est démarrée

5.4. Arrêter le programme



EXPLICATION

Le programme en cours, peut être interrompue à tout moment

NO.	QUOI FAIRE	ACTION	RESULTAT
1	Arrêtez le programme	<ul style="list-style-type: none">Appuyez le bouton "stop" (Figure 5:6)	Le programme s'arrêtera et la chambre à vide sera décompressée

5.5. Changer les paramètres du programme

5.5.1. Single Program Digital Control (SPDC)



EXPLICATION

Cette section décrit comment les paramètres peuvent être modifiés et indique les unités et les limites des paramètres

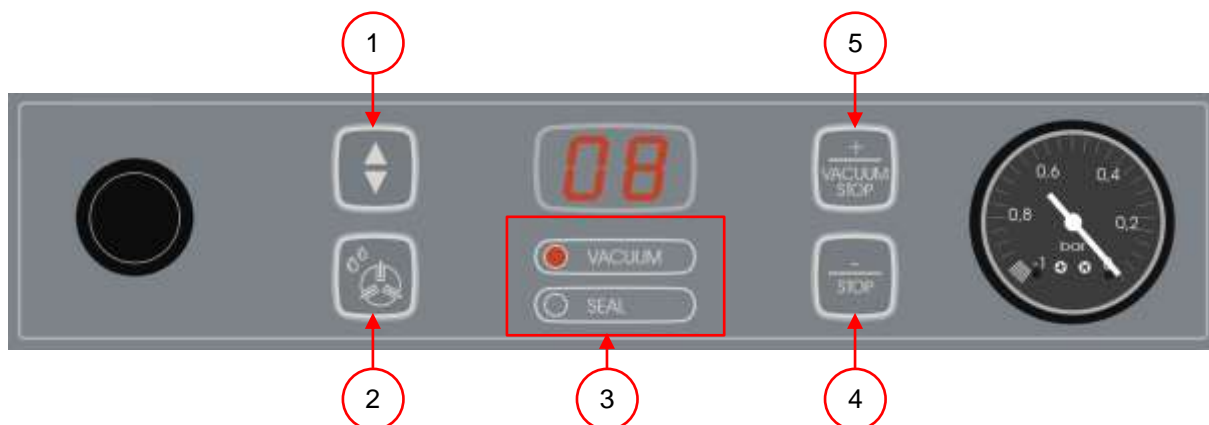


Figure 6: Changer les paramètres (SPDC)

NO.	QUOI FAIRE	ACTION	RESULTAT
1	Selectionnez le paramètre	<ul style="list-style-type: none">Appuyez sur le bouton du curseur (Figure 6:1) pour faire défiler les paramètresLa DEL dans l'affichage du mode programme (Figure 6:3) vous indique le paramètre dans lequel vous êtes	
2	Changez le paramètre	<ul style="list-style-type: none">Appuyez sur « + » ou « - » (Figure 6:5/4) pour ajuster la valeurLa valeur est sauvegardé lorsque vous appuyez sur la touche de curseur	



EXPLICATION

Pour modifier une valeur de paramètre, le boutons + et - doivent être enfoncée pendant quelques secondes. Cela permettra d'éviter des changements de paramétrage indésirable.

5.5.1.1. Option vide externe (SPDC)



EXPLANATION

- Avec cette option et accessoire il est possible de mettre sous vide des bacs gastronorms spéciaux pour le vide
- Veuillez vérifier si le bac gastro est adapté à la mise sous vide et peut tenir le vide.

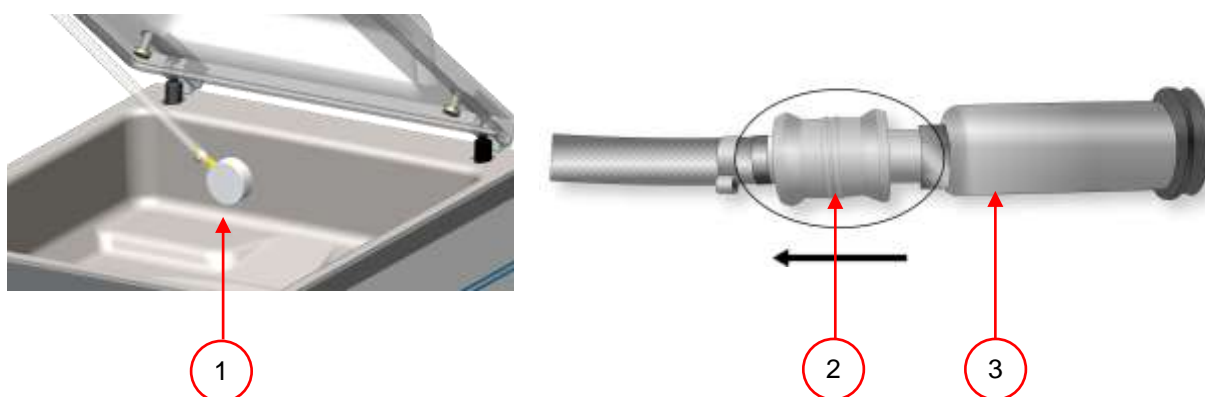


Figure 7 Kit d'adaptateur pour vide externe (SPDC)

NO.	QUOI FAIRE	ACTION	RESULTAT
1	Sélectionnez le programme de vide externe	<ul style="list-style-type: none"> • Appuyez sur la touche de déshumidification de la pompe (Figure 6:2) • Appuyez sur la touche du curseur (Figure 6:1) 	<p>“C” s'affiche à l'écran</p> <p>“E” s'affiche à l'écran</p>
2	Connectez le tuyau pour le vide externe à la machine	<ul style="list-style-type: none"> • Placez l'adaptateur sur la bouche d'aspiration de la chambre à vide chamber (Figure 7:1) 	
3	Connect the external vacuum hose to the container	<ul style="list-style-type: none"> • Connectez l'adaptateur (Figure 7:3) sur la vanne du bac gastro. Faites glisser la valve (Figure 7:2) en direction du tuyau (position fermée) 	
4	Start the process	<ul style="list-style-type: none"> • Appuyez la touche “+” 	Le bac gastro sera mis sous vide jusqu'à la valeur programmée soit atteinte
5	Arrêtez le processus lorsque le vide désiré est atteint	<ul style="list-style-type: none"> • Appuyez la touche “-” 	La mise sous vide est arrêtée

NO.	QUOI FAIRE	ACTION	RESULTAT
6	Déconnectez le tuyau de vide externe du bac gastro	<ul style="list-style-type: none"> Faites glisser la valve de l'adaptateur en direction du bac (position ouverte) et enlevez le tuyau 	Le tuyau est déconnecté du bac et peut être retiré

5.6. Directives pour les valeurs de fonctions



EXPLICATION

- Des valeurs peuvent être définies pour chaque fonction lorsque vous disposez de l'autorisation en tant que propriétaire. Afin de comprendre les conséquences de la définition des valeurs, le tableau ci-dessous explique les conséquences de l'attribution d'une valeur basse ou élevée à chaque fonction

FONCTION	VARIATIONS	INDICATIONS
Vide	2-700 mbar	<ul style="list-style-type: none"> En règle général: Plus le vide est élevé, moins il reste de l'air dans l'emballage et plus longue est la durée de conservation du produit. Il existe des exceptions. Le temps de vide moyen est de 30 à 45 secondes (selon le volume du produit)
Durée de soudure Durée de coupure	0,1 - 4 s	<ul style="list-style-type: none"> C'est la durée pendant laquelle le fil de soudure et/ou le fil coupeur est chauffé. Plus la durée est longue, plus la quantité de chaleur transférée au sac est importante. Le temps de soudure/ coupure moyen est de 1.8 à 2.5 secondes
Nettoyage de la pompe	15 minutes	<ul style="list-style-type: none"> Aucun paramètre à définir. (See 6.3)



ATTENTION!

Le vide dans la cuve doit au moins être 30 % pour avoir une pression suffisante pour une bonne soudure (0,7 bar sur le manomètre)



EXPLANATION

- Lorsque la pression diminue, le point d'ébullition de l'eau se réduit (voir Figure 8). Cette loi physique entraîne un produit à l'ébullition. En plus de la pollution de la machine, cela peut provoquer la perte de poids et de qualité du produit à emballer.
- Lors de l'emballage des produits liquides comme des soupes et sauces, il est important de suivre de près le procédé de mise sous

vide. Au moment où se forment les bulles ou elles commencent à bouillonner, procédez immédiatement à l'étape suivante du cycle (voir section 5.3

- En refroidissant les produits autant que possibles, avant la mise sous vide, un vide plus profond peut être réalisé
- Lors de l'emballage de produits contenant de l'humidité, il est important que le programme de conditionnement est exécutée au moins une fois par semaine. En cas l'emballage journalier des produits contenant l'humidité , il est recommandé d'exécuter le programme de conditionnement à la fin de service du jour.

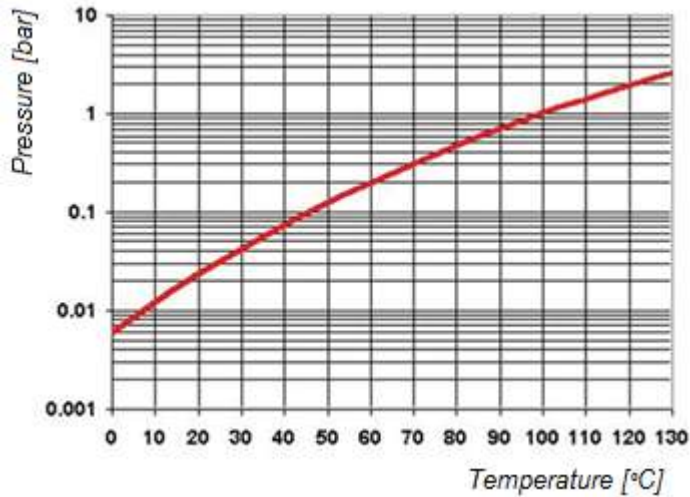


Figure 8: Ligne d'évaporation d'eau

6. MAINTENANCE



AVERTISSEMENT!

- Veuillez toujours couper l'alimentation en mettant l'interrupteur sur « 0 » ou en débranchant le cordon d'alimentation
- Tester la machine après l'entretien ou les réparations, pour assurer que la machine peut être utilisée sans danger
- Seul le personnel qualifié a le droit d'exécuter les travaux d'entretien décrits

6.1. Schéma d'entretien

Le schéma ci-dessous montre les travaux d'entretien nécessaires.

ACTIVITÉ	LUBRIFIANT	Quotidien	Hebdomadaire	Tous les 6 mois	Annuellement	Tous les 4 ans	SECTION
Nettoyage							
Nettoyage de la machine							6.2
Lubrification							
Faire la vidange de la pompe à vide	Voir section 1 pour le type d'huile						1
Inspecties							
Vérifier le niveau d'huile							2.3
Exécutez le programme de nettoyage de l'huile							6.3
Contrôlez les barres de soudure							6.6
Contrôlez le caoutchouc de silicone des contre barres							6.7
Inspecter le caoutchouc du couvercle							6.8
Vérifier le couvercle transparent pour les fissures							

ACTIVITÉ	LUBRIFIANT	Quotidien	Hebdomadaire	Tous les 6 mois	Annuellement	Tous les 4 ans	SECTION
----------	------------	-----------	--------------	-----------------	--------------	----------------	---------

Remplacements

Remplacez les résistances de soudure							6.6
Remplacez le silicone des contre barres							6.7
Remplacez le joint de couvercle							6.8
Remplacez le filtre de sortie d'huile							6.5
Veuillez contacter votre revendeur pour un service professionnel							
Remplacez le couvercle en plexi							

6.2. Nettoyage de la machine



EXPLICATION

- Il n'est pas autorisé de nettoyer avec une machine de nettoyage à haute pression
- N'utilisez pas de produits de nettoyage agressifs ou toxiques
- N'utilisez pas de produits de nettoyage aux solvants

NO.	QUOI FAIRE	ACTION	RESULTAT
1	Nettoyez la machine	<ul style="list-style-type: none"> • Vous pouvez nettoyer les surfaces avec un chiffon doux et humide. Vous pouvez également utiliser votre produit de nettoyage et rincer la machine avec de l'eau propre 	

6.3. Programme de déshumidification de la pompe



EXPLICATION

- Le programme de nettoyage d'huile permettra la pompe à vide de fonctionner pendant 15 minutes. Au cours du programme, la pompe et l'huile atteindront la température de fonctionnement. Le liquide dans la pompe sera absorbé par l'huile. La température élevée fait en sorte que l'humidité s'évapore et réduit le risque de corrosion dans la pompe
- Si vous mettez sous vide beaucoup de produits liquides comme les sauces et soupes, il est nécessaire de tourner le programme de nettoyage d'huile plus souvent que l'intervalle conseillé d'une semaine

NO.	QUOI FAIRE	ACTION	RESULTAT
1	Sélectionnez le programme	<ul style="list-style-type: none">• Appuyez sur la touche pour le programme de nettoyage de la pompe (Figure 5:3)	
2	Démarrer le processus	<ul style="list-style-type: none">• Fermez le couvercle	Le programme de nettoyage de l'huile tournera pendant 15 minutes

6.4. Vidanger / Ajouter l'huile



AVERTISSEMENT

- L'huile dans la pompe à vide peut être chaude. En faisant la vidange, le contact avec l'huile chaude peut être possible



EXPLICATION

Remplacez toujours l'huile avant une longue période d'inactivité de la machine et assurez-vous que la pompe est propre et sans humidité. La présence d'humidité et pollution peuvent rouiller et bloquer la pompe

Ajouter l'huile

NO.	QUOI FAIRE	ACTION	RESULTAT
1	Ajouter de l'huile	<ul style="list-style-type: none">• Enlevez le bouchon de remplissage d'huile (Figure 3:5)• Ajoutez de l'huile jusqu'à ce que le niveau se trouve entre le niveau "max" et "min" (Figure 3:3)• Remettez le bouchon de remplissage d'huile	

Vidanger l'huile

NO.	QUOI FAIRE	ACTION	RESULTAT
1	Changer l'huile	<ul style="list-style-type: none">• Placez bac de drainage en dessous du bouchon de vidange d'huile (Figure 3:4)• Enlevez le bouchon de vidange d'huile (Figure 3:4)• Remettez le bouchon de vidange d'huile	L'huile s'écoule de la pompe
2	Remplir d'huile neuve	<ul style="list-style-type: none">• Enlever le bouchon de remplissage d'huile (Figure 3:5)• Ajoutez de l'huile jusqu'à ce que le niveau se trouve entre le niveau "max" et "min" (Figure 3:3)• Remettez le bouchon de remplissage d'huile	

6.5. Remplacement du filtre à échappement d'air (entretien de la pompe)



EXPLANATION

1. Le filtre à échappement d'air empêche les vapeurs d'huile d'être émises dans l'environnement par les échappements d'air de la pompe
2. Si le filtre est saturé, la pompe ne peut plus atteindre le vide maximum
3. Remplacez le filtre en cas de problèmes de niveau de vide, ou conformément au schéma d'entretien du chapitre **Fout! Verwijzingsbron niet gevonden.**

3-4 m³ pump

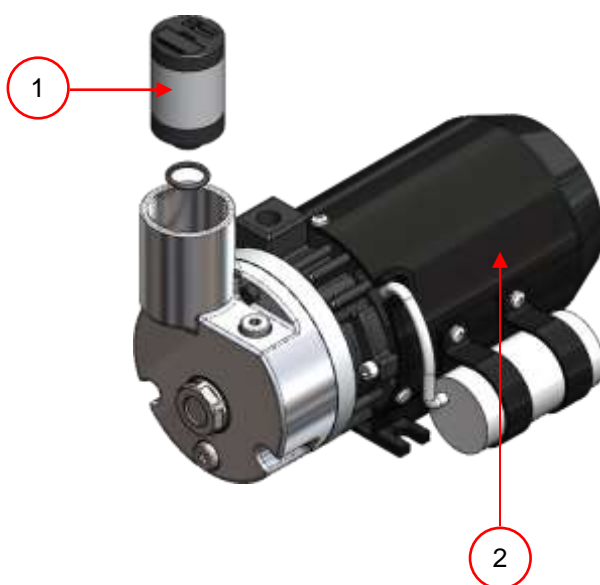


Figure 9: Remplacement du filtre à échappement d'air de la pompe 3-4 m³

NO.	QUOI FAIRE	ACTION	RESULTAT
1	Enlevez le filtre à échappement d'air	<ul style="list-style-type: none">• Screw the exhaust filter (Figure 9:1) out of the vacuum pump (Figure 9:2)	
2	Installer le nouveau filtre	<ul style="list-style-type: none">• Placez le nouveau filtre dans l'ouverture• Assurez-vous que le joint torique est correctement placé sur l'entrée du filtre	

8 m³ pump

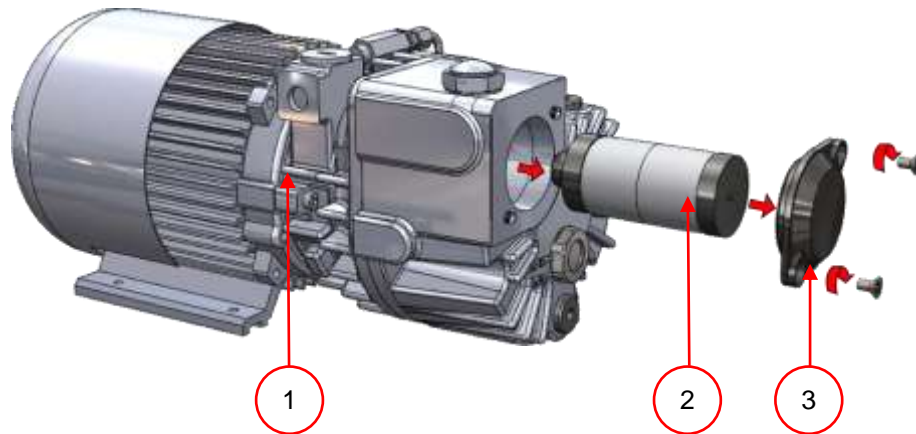


Figure 10: Remplacement du filtre à échappement d'air d'une pompe 8m³

NO.	QUOI FAIRE	ACTION	RESULTAT
1	Remove the exhaust filter	<ul style="list-style-type: none">• Enlevez le couvercle du filtre (Figure 10:3) de la pompe à vide (Figure 10:1)• Enlevez l'ancien filtre (Figure 10:2) en dévissant	
2	Install the new filter	<ul style="list-style-type: none">• Vissez le nouveau filtre dans l'ouverture• Assurez-vous que le joint torique est correctement placé sur l'entrée du filtre• Remettez le couvercle du filtre	

16 m³ pump

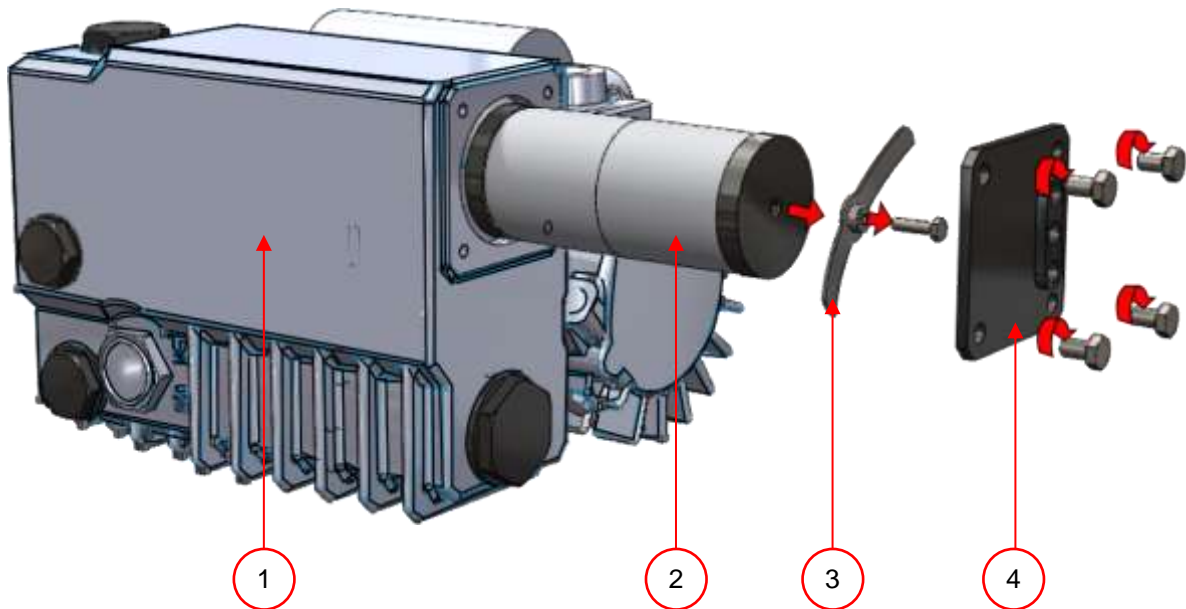


Figure 11: Remplacement du filtre à échappement d'air de la pompe 16m³

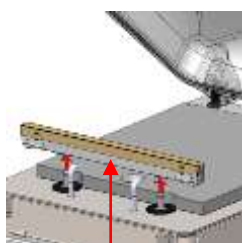
NO.	QUOI FAIRE	ACTION	RESULTAT
1	Enlevez le filtre à échappement d'air	<ul style="list-style-type: none">• Enlevez le couvercle du filtre (Figure 11:4) de la pompe à vide (Figure 11:1)• Enlevez le ressort (Figure 11:3)• Enlevez l'ancien filtre (Figure 11:2)	
2	Install the new filter	<ul style="list-style-type: none">• Placez le nouveau filtre dans l'ouverture• Assurez-vous que le joint torique est correctement placé sur l'entrée du filtre• Installer le ressort• Remettez le couvercle du filtre	

6.6. Remplacement des barres de soudure



EXPLANATION

- Selon les spécifications, votre machine peut être équipée d'éléments de soudure suivants:
 - Double soudure: Deux résistances de soudure
 - Soudure- coupure: Une résistance de soudure et un résistance de coupure
 - Soudure large: Une résistance de soudure large
- Le processus de remplacement des éléments de soudure est le même pour tous les types différents
- Remplacez les résistances de soudure si la résistance ou le ruban de téflon est endommagé, ou conformément au schéma d'entretien



1

Figure 12: Enlever la barre de soudure



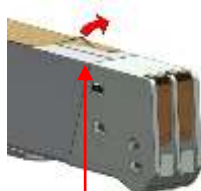
1



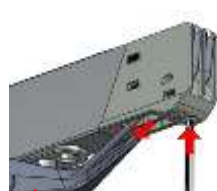
2



3



4



5



6

Figure 13: Remplacer les résistances de soudure

NO.	QUOI FAIRE	ACTION	RESULTAT
1	Enlevez la barre des cylindres de soudure	<ul style="list-style-type: none"> Soulevez la barre de soudure (Figure 12:1) des cylindres 	
2	Enlevez le ruban de Téflon	<ul style="list-style-type: none"> Enlevez le ruban de téflon (Figure 13:1) qui protège les résistances de soudure 	
3	Enlevez les anciennes résistances	<ul style="list-style-type: none"> Enlevez les vis (Figure 13:2) du dessous de la barre de soudure et retirez les résistances (Figure 13:3) 	
4	Remplacer le ruban de téflon sur la barre de soudure	<ul style="list-style-type: none"> Enlevez le ruban de téflon qui est collé sur la barre de soudure (Figure 13:4) Nettoyez la barre avec un chiffon non pelucheux Remettez un nouveau ruban de téflon de la même longueur sur la barre de soudure 	
5	Remplacez les résistances de soudure	<ul style="list-style-type: none"> Couper des nouvelles parties de résistance de soudure ou coupure de la longueur de la barre de soudure plus environ 15 cm (6 pouces) Placez d'abord les résistances sur un côté de la barre et serrez les vis (Figure 13:2) Placez l'autre extrémité de la résistance dans une ligne droite et serrez la avec une pince. Puis fixez-la en serrant les vis Coupez les extrémités des résistances sur les deux côtés 	
6	Remettez le ruban de téflon sur la barre de soudure	<ul style="list-style-type: none"> Couper une partie de ruban de téflon à la longueur de la barre de soudure plus en environ 5 cm (2 pouces). Coller le ruban sur la barre de soudure sans plis en lissant et en couvrant les résistances de soudure Coupez les extrémités de ruban sur les deux côtés 	
7	Remettez la barre de soudure	<ul style="list-style-type: none"> Remettez la barre de soudure à sa place 	

6.7. Remplacer le silicone de contre barre



EXPLICATION

- Afin d'obtenir une soudure de bonne qualité, le silicone de contre barre ne doit pas être endommagé et la surface doit être plane
- Des endommagements peuvent être causés par des brulures des résistances de soudure au du contact mécanique
- Remplacez le silicone s'il est endommagé, ou conformément au schéma d'entretien dans le chapitre **Fout! Verwijzingsbron niet gevonden.**

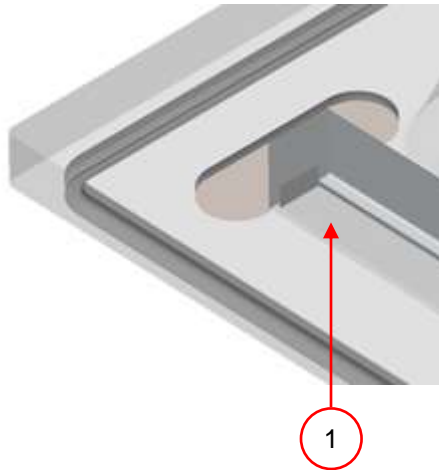


Figure 14: Remplacement du silicone de contre barre

NO.	QUOI FAIRE	ACTION	RESULTAT
1	Enlevez l'ancienne barre de silicone	<ul style="list-style-type: none"> • Enlevez l'ancienne barre de silicone (Figure 14:1) du support 	
2	Coupez un nouveau barre de silicone	<ul style="list-style-type: none"> • Coupez un morceau de silicone. Assurez-vous que la barre est aussi long que le support de contre barre • La taille est très importante, des problèmes avec la soudure du sachet peuvent apparaitre si la taille de la barre de silicone est incorrecte 	
3	Placez la barre de silicone neuve	<ul style="list-style-type: none"> • Mettez la nouvelle pièce dans le support de silicone en le poussant dans le renforcement • Veiller à ce que le caoutchouc de silicone est placé entièrement et uniformément. Il est également important que la surface du silicone est lisse, après qu'il est en place et qu'il ne soit pas étiré 	

6.8. Remplacer le joint de couvercle



EXPLICATION

- Le joint de couvercle assure que la chambre de vide est complètement étanche pendant le cycle de la machine. Ceci est essentiel pour la réalisation d'un niveau de vide maximale. Le joint de couvercle s'use à cause des différences de pression extrême et doit être changé régulièrement
- Remplacez le joint de couvercle s'il est endommagé, ou conformément au schéma d'entretien dans le chapitre **Fout! Verwijzingsbron niet gevonden.**



Figure 15: Remplacer le joint de couvercle

NO.	QUOI FAIRE	ACTION	RESULTAT
1	Enlevez l'ancien joint de couvercle	<ul style="list-style-type: none">• Vous pouvez tirer l'ancien joint du couvercle	
2	Coupez une nouvelle partie de joint	<ul style="list-style-type: none">• Coupez une nouvelle partie de joint. Coupez-le de préférence un peu plus grand que l'ancien• Les extrémités doivent être coupées droit• Quand le joint de couvercle est trop court ou trop long, il peut causer des problèmes pendant la fermeture du couvercle ou des fuites peuvent se produire	
3	Placez le nouveau joint	<ul style="list-style-type: none">• Placer le nouveau joint de couvercle en l'enfonçant dans la fente. La lèvre du joint doit faire face vers le bas et vers l'extérieur.• Le joint doit être placé sur le support uniformément et sans tension. Les extrémités doivent se serrer ensemble étroitement pour éviter les fuites	

6.9. Contrôler les vérins/ ressorts de couvercle



EXPLICATION

- Vérifier si les éléments de fixation des ressorts/ vérins de couvercle ne sont pas usés, endommagés ou rouillés
- Vérifier si les ressorts/vérins ne sont pas usés ou endommagés
- En cas d'irrégularités, veuillez contacter votre revendeur

7. DEPANNAGE

Les tableaux ci-dessous montrent l'interférence possible avec la cause correspondante et l'action à prendre.

PANNE	ACTIVITE	SECTION
Le panneau de commande ne s'allume pas	<ul style="list-style-type: none"> Brancher la machine sur le réseau électrique Contrôler le disjoncteur 	2.4
Le panneau de commande est allumé, mais il n'y a aucune activité après la fermeture du couvercle	<ul style="list-style-type: none"> Vérifiez / ajustez le micro switch du couvercle 	Veillez contacter votre revendeur
Vide final insuffisant	<ul style="list-style-type: none"> Vérifiez les paramètres de vide du programme et adapter les Assurez- vous que la bouche d'aspiration n'est pas couverte Vérifiez le niveau d'huile dans la pompe Vérifiez / remplacez le filtre d'échappement d'air Vérifiez / remplacez le joint de couvercle 	5.5 2.3 6.5 6.8
Le processus de mise sous vide est lent	<ul style="list-style-type: none"> Assurez- vous que la bouche d'aspiration n'est pas couverte Vérifiez le niveau d'huile dans la pompe Vérifiez / remplacez le joint de couvercle 	2.3 6.5
Le sachet sous vide n'a pas été soudé correctement	<ul style="list-style-type: none"> Vérifiez les paramètres de soudure du programme et adaptez les Vérifiez / remplacez le ruban de Téflon et résistances de soudure Vérifiez / remplacez le silicones de contre barre Vérifier si l'intérieur du sachet n'est pas pollué et nettoyez le 	5.5 6.6 6.7
Le couvercle ne s'ouvre pas automatiquement	<ul style="list-style-type: none"> Vérifiez les ressorts/ vérins de couvercle 	Please contact your supplier
Messages d'erreur pour SPDC		
F1	<ul style="list-style-type: none"> Vérifiez/ adaptez le micro switch du couvercle Assurez-vous que la pompe tourne correctement 	Veillez contacter votre revendeur
---	<ul style="list-style-type: none"> Vérifiez si le couvercle est ouvert correctement 	

8. CONDITIONS DE GARANTIE

- Ce manuel a été compilé avec soin. Cependant Henkelman BV n'accepte aucune responsabilité pour d'éventuelles erreurs dans ce manuel et/ou les conséquences d'une interprétation erronée des instructions.
- Henkelman BV n'accepte aucune responsabilité pour les dommages et/ou problèmes découlant de l'utilisation de pièces de rechange non fournis par Henkelman BV.
- Henkelman BV se réserve le droit de modifier les spécifications et/ou pièces de rechange sans préavis.

8.1. La Responsabilité

1. Nous déclinons toute responsabilité dans la mesure où il n'est pas requis par la Loi.
2. Notre responsabilité est limitée au montant total monétaire de la valeur de la machine connexe.
3. À l'exception des dispositions légales sur les politiques publiques et de bonne foi, nous ne sommes pas obligé de payer la contrepartie ou de tiers parties, tout dommage de quelque nature que ce soit, direct ou indirect, y compris la perte de profit, dommages aux mobiles ou autres matériels ou corporels.
4. Nous sommes en aucun cas responsable des dommages résultant ou causé par l'utilisation du produit utilisé, ou l'inadaptation de celui-ci dans le but pour lequel l'autre partie a décidé d'acheter.

8.2. La Garantie

La garantie est soumise aux restrictions suivantes. La période de garantie pour les produits fournis par Henkelman est de 3 ans à compter de la date du document d'achat. Cette garantie est limitée aux défauts de fabrication et de machine et ne couvre donc pas tout dysfonctionnement dû à un composant du produit qui a été exposé à n'importe quel type d'usure. Usure normale comme attendu pour l'utilisation de ce produit est donc exclue.

1. La responsabilité de Henkelman est limitée au remplacement des pièces défectueuses, nous ne reconnaissons aucune réclamation pour toute autre forme de dommages-intérêts ou frais.
2. La garantie expire automatiquement en cas de retard ou de mauvais entretien.
3. S'il existe des doutes quant à l'entretien ou si la machine ne fonctionne pas correctement, on doit toujours prendre contact avec le revendeur.
4. La garantie ne s'applique pas si le défaut résulte d'une utilisation incorrecte ou négligente, ou l'entretien qui est effectuée en violation des instructions mentionnées dans ce manuel.
5. La garantie est nulle si les réparations ou modifications sur le produit sont effectuées par des tiers.
6. Les défauts découlant de dommages causés par des facteurs externes sont exclus de la garantie.
7. Si nous remplaçons les pièces conformément aux prescriptions de la présente garantie, les composants remplacés deviendront la propriété de Henkelman

Les dispositions relatives à la garantie et responsabilité font partie des conditions générales qui peuvent être envoyés sur demande.

9. LES DECHETS

Ne pas jeter l'huile et les composants de votre machine avec les ordures ménagères. S'assurer qu'après le remplacement de pièces ou d'huile après leur cycle de vie, tous les matériaux sont collectés et détruits ou recyclés de manière légale et respectueuse de l'environnement.



10. ANNEX

10.1. Notes

Ces notes devraient inclure entre autres:

- L'Entretien annuel
- Urgences et remplacements importants
- Modifications
- Tests de bouton d'arrêt d'urgence et dispositions de sécurité

DATE:	EXECUTÉ PAR: (AUTORITÉ, TECHNICIEN)	DESCRIPTION: (NATURE D' ACTIVITÉS, QU'EST- CE QUI A ÉTÉ REMPLACÉ)

Henkelman BV
Titaniumlaan 10
5221 CK, 's Hertogenbosch
The Netherlands

☎: +31-(0)73 621 3671

📠: +31-(0)73-622 1318

Email: info@henkelman.com

Website: www.henkelman.com